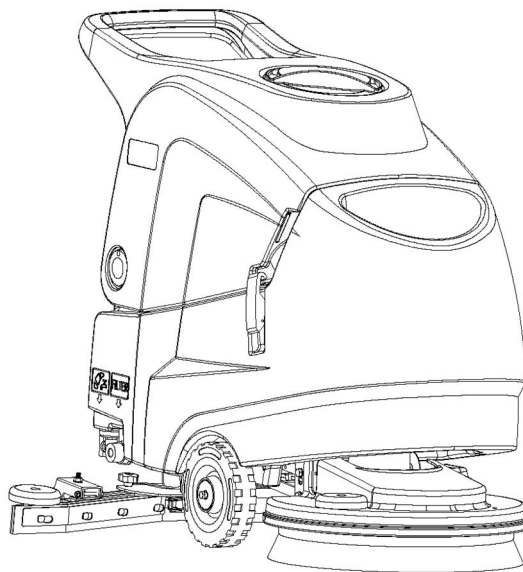


Gadlee®

GT 55 / GT55i

Автоматическая поломоечная машина



РУКОВОДСТВО ОПЕРАТОРА

! Внимание! ОБЯЗАТЕЛЬНО ПРОЧИТАЙТЕ НАСТОЯЩЕЕ РУКОВОДСТВО

В настоящем руководстве содержится важная информация по использованию и безопасной эксплуатации этой машины. Если вы не прочитаете настоящее руководство перед эксплуатацией или проведением каких-либо работ по техническому обслуживанию вашей машины Gadlee, это может привести к травме оператора или других людей, а также к повреждению машины или нанесению ущерба другому имуществу. Прежде чем работать с этой машиной, вам необходимо пройти обучение по работе с ней. Если ваши операторы не могут прочитать настоящее руководство, прежде чем пытаться управлять этой машиной, вы должны полностью довести до операторов положения этого руководства.

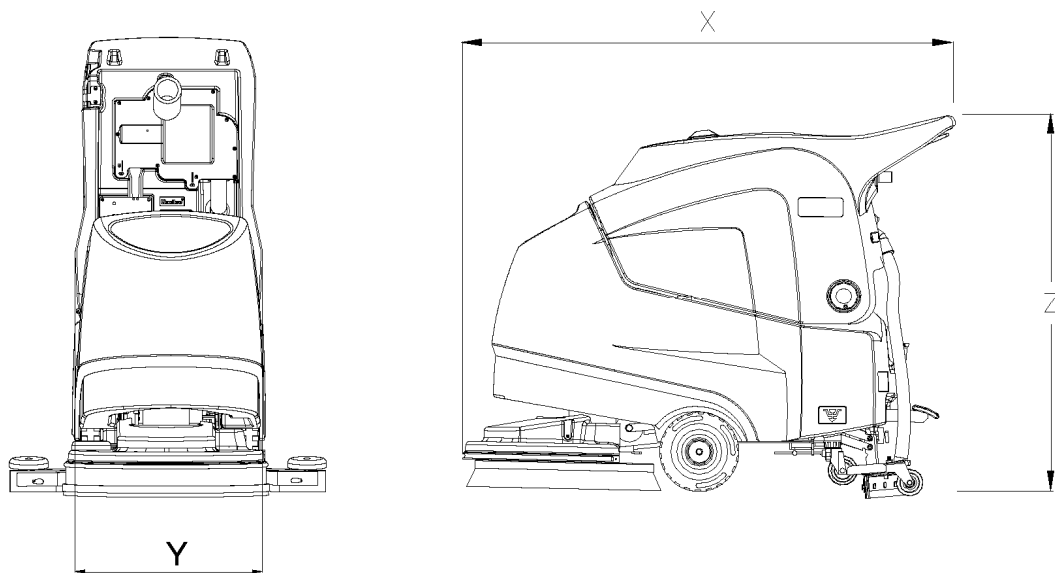
ТЕХНИЧЕСКИЕ ХАРАКТЕРИСТИКИ

		GT55 B50	GT55 BT50	GT55i B50	GT55i BT50
Ширина отмываемой дорожки	мм	500	500	500	500
Ширина швабры	мм	815	815	815	815
Производительность в час	м ² /ч	1750	1750	1750	1750
Количество щеток	п°	1	1	1	1
Диаметр щетки	мм	500	500	500	500
Макс. давление щетки	кг	30	30	30	30
Скорость вращения щетки	об/мин	155	155	155	155
Мощность электродвигателя щеток	Вт	550	550	550	550
Управление приводом	/	Механическое	Электрическое	Механическое	Электрическое
Мощность электродвигателя привода	Вт	/	175 Вт	/	175 Вт
Макс. скорость	км/ч	/	3,5	/	3,5
Мощность электродвигателя на всасывании	Вт	310	310	310	310
Уровень шума	дБ(А)	60	60	60	60
Бак раствора	л	55	55	55	55

		GT55 B50	GT55 BT50	GT55i B50	GT55i BT50
Бак грязной воды	л	55	55	55	55
Диаметр колеса	мм	200	200	200	200
Чистая масса без аккумуляторов	кг	86	93,5	87	94,5
Количество аккумуляторов	п°	2	2	1	1
Напряжение аккумуляторов при последовательном подключении	В	24	24	24	24
Емкость одного аккумулятора	А*ч (20 ч)	100 AGM (гелевый) 100 Lithium (литиевый)	100 AGM (гелевый) 100 Lithium (литиевый)	100 AGM (гелевый) 100 Lithium (литиевый)	100 AGM (гелевый) 100 Lithium (литиевый)
Масса одного аккумулятора	кг	30 AGM (гелевый) 25 Lithium (литиевый)	30 AGM (гелевый) 25 Lithium (литиевый)	30 AGM (гелевый) 25 Lithium (литиевый)	30 AGM (гелевый) 25 Lithium (литиевый)
Напряжение источника питания	В	24 пост. тока	24 пост. тока	24 пост. тока	24 пост. тока
Размер аккумуляторного отсека (длина, ширина, высота)	мм	380х 360х 300	380х 360х 300	380х 360х 300	380х 360х 300
Размеры машины (длина, ширина, высота)	мм X/Y/Z	1216х 502х 960	1216х 502х 960	1216х 502х 960	1216х 502х 960
Размеры упаковки (длина, ширина, высота)	мм	1268х 680х 1170	1268х 680х 1170	1268х 680х 1170	1268х 680х 1170

Данные могут быть изменены без уведомления.

Размеры машины



X-Y-Z: См. таблицу «ТЕХНИЧЕСКИЕ ХАРАКТЕРИСТИКИ»

Gadlee®

GADLEE GREEN CLEANING
EQUIPMENT CORPORATION
Date:MM/DD/YY

Model: GT55 B50

Ser.N: XXXXXXX

IP: IPXX

Vcc: XX V

Power: XXXXX W

A: XX A

Weight: XX KG



Рис. 1

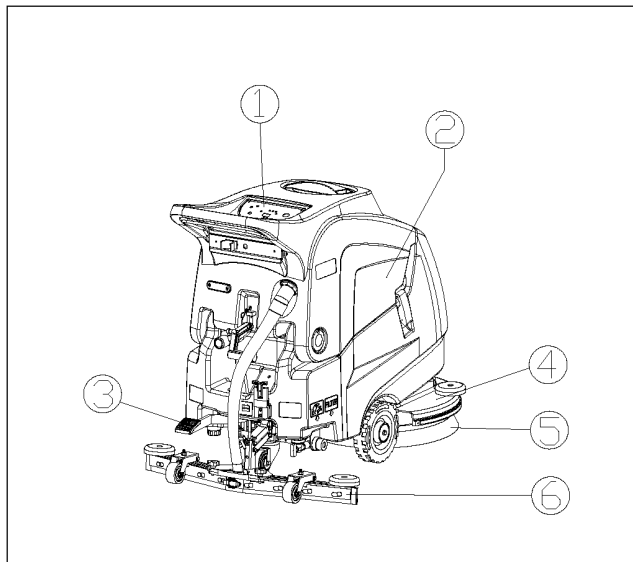


Рис. 2

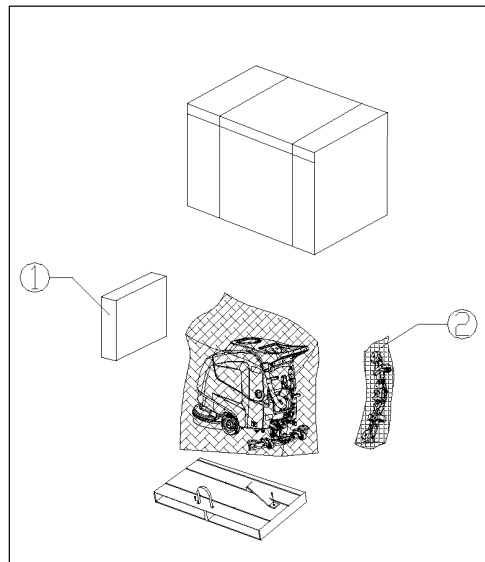


Рис. 3

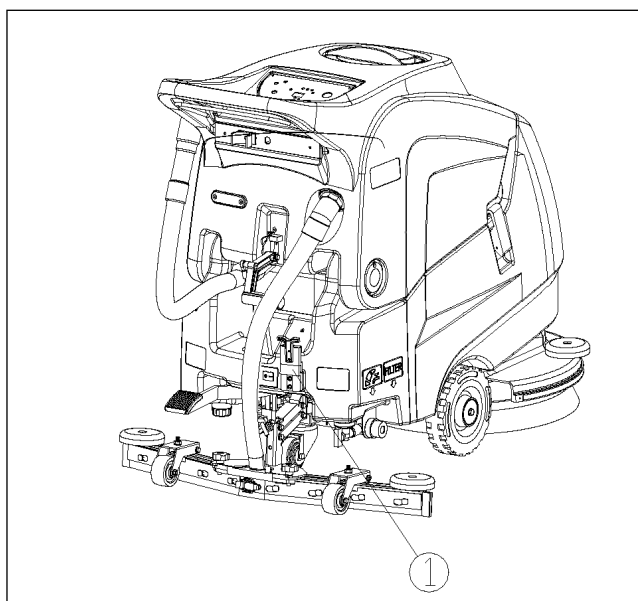


Рис. 5

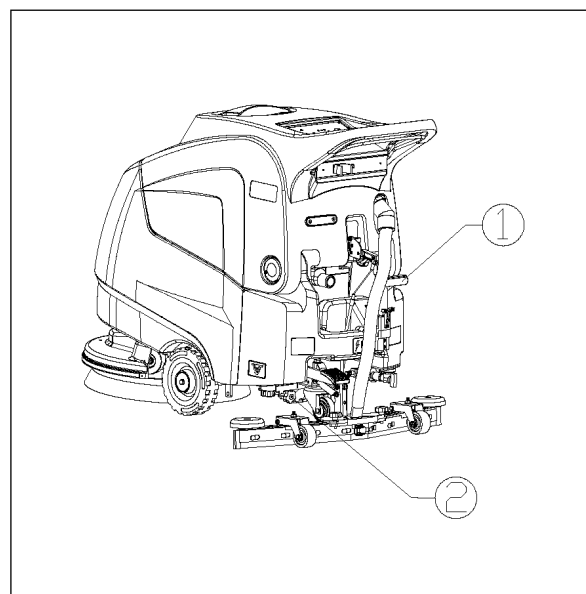


Рис. 6

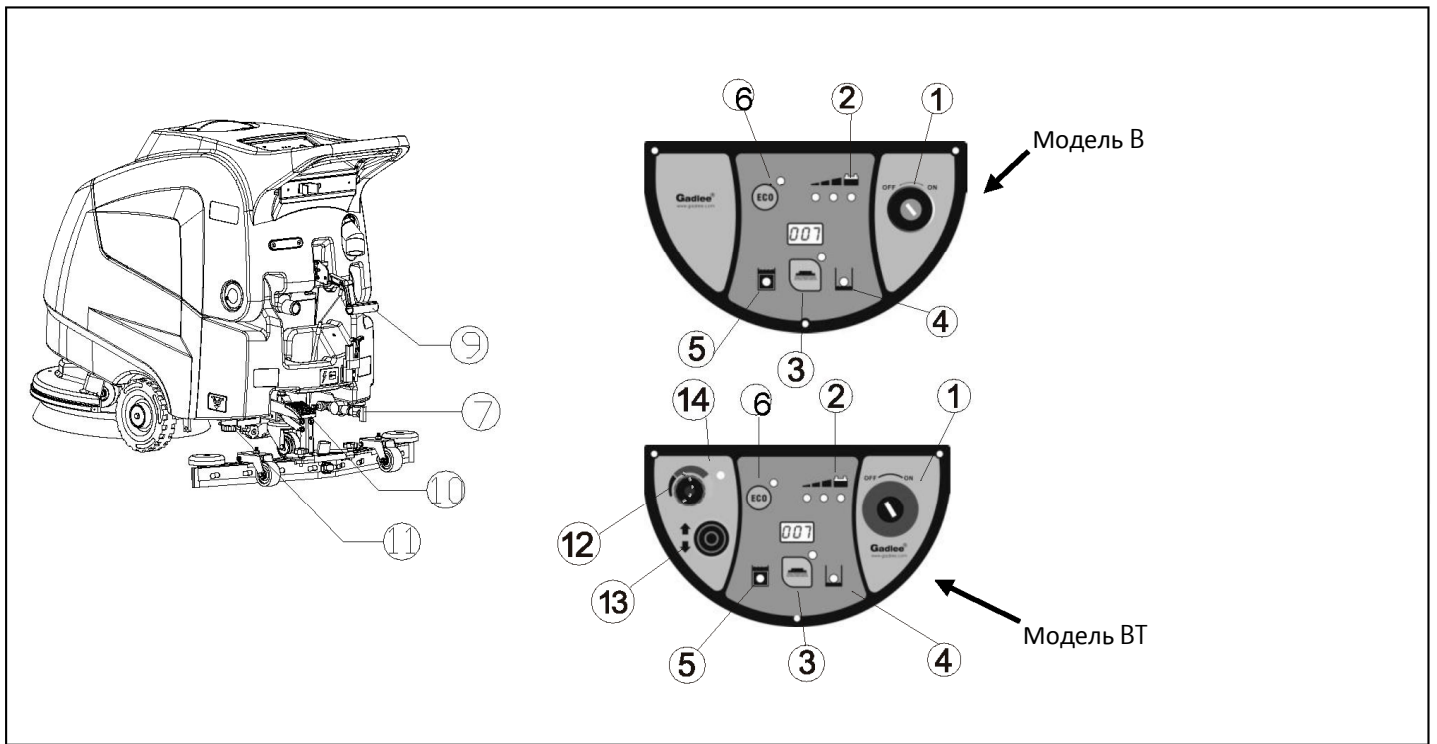


Рис. 6

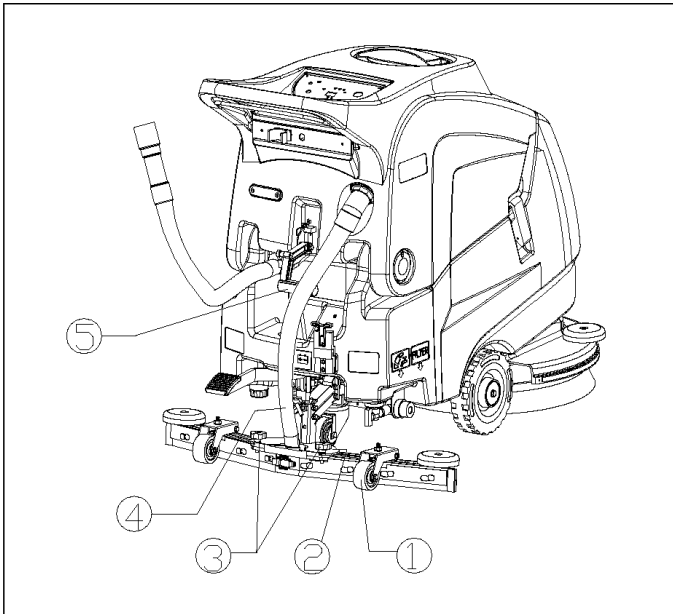


Рис. 7

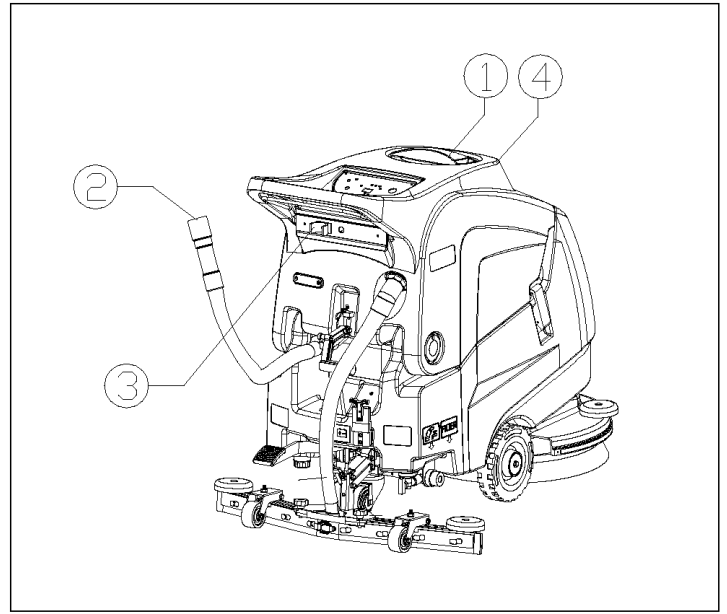


Рис. 8

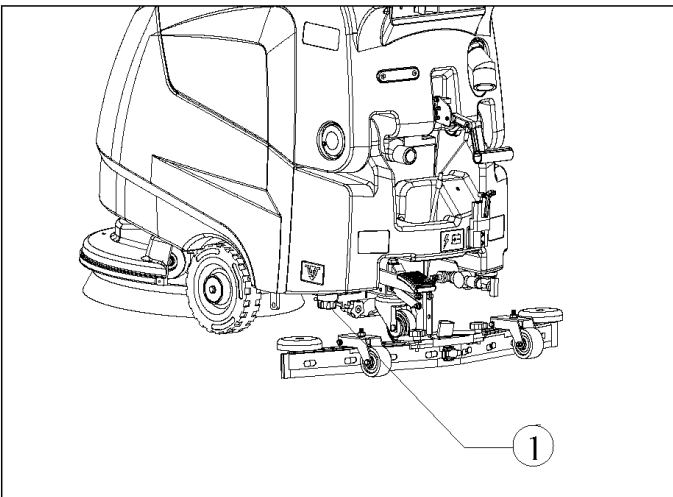


Рис. 9

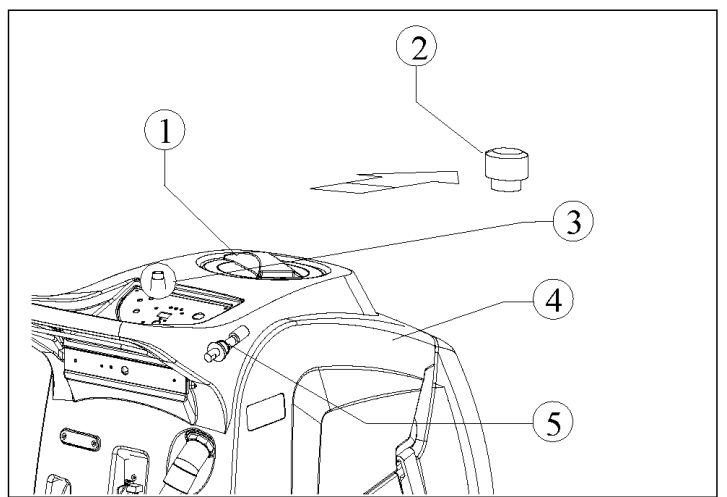


Рис. 10

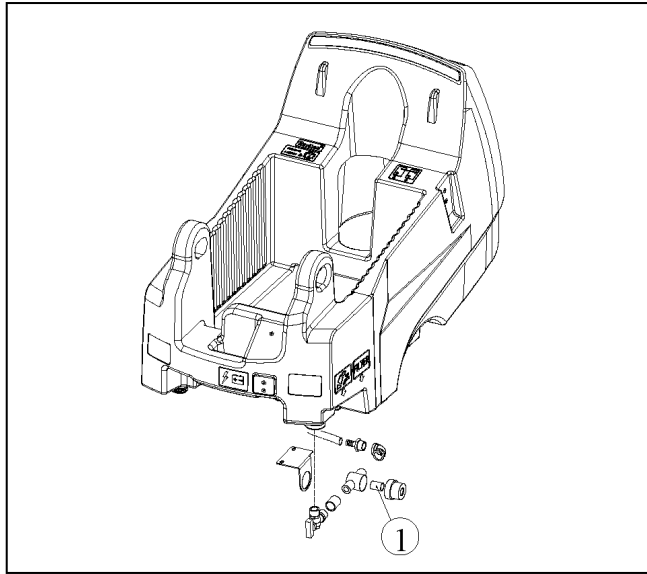


Рис. 11

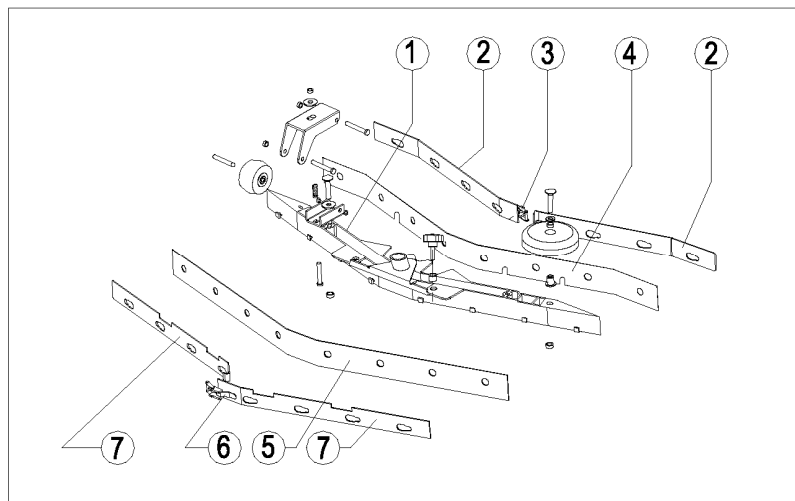


Рис. 12

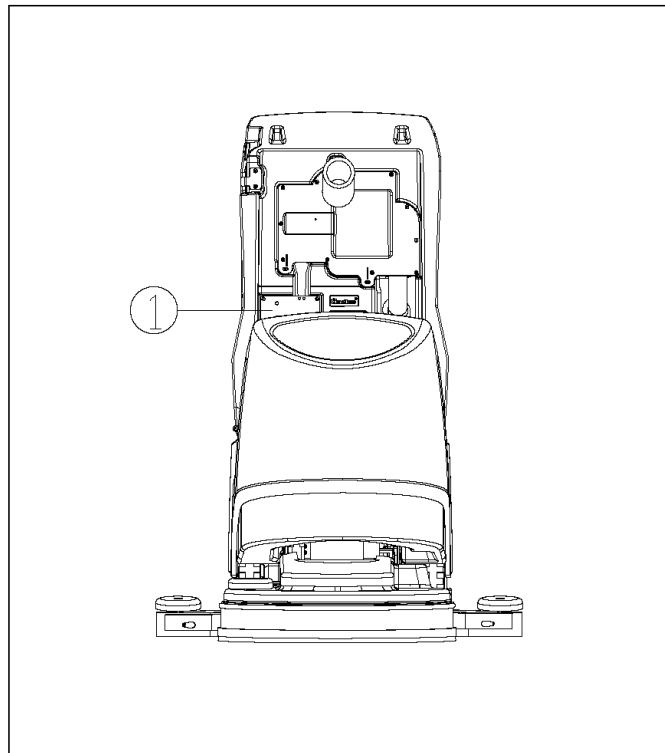


Рис. 13

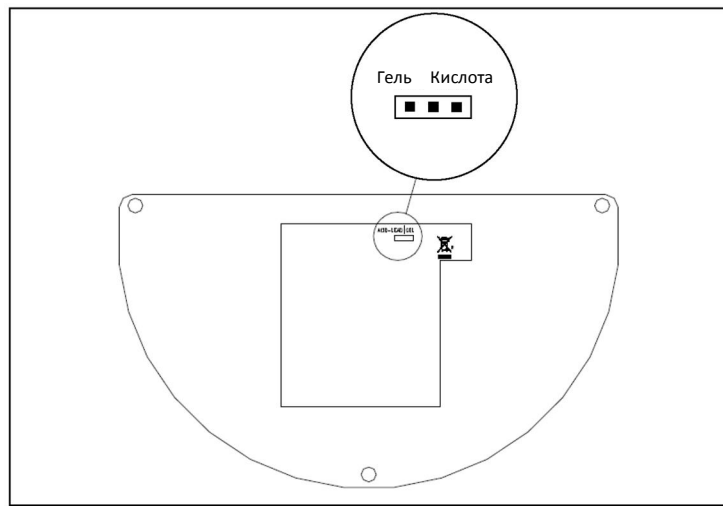


Рис. 14

РУССКИЙ

1. СОДЕРЖАНИЕ

1. СОДЕРЖАНИЕ.....	2
2. ОБЩИЕ СВЕДЕНИЯ.....	4
2.1 Область применения руководства.....	4
2.2 Идентификация машины.....	5
2.3 Документация, прилагаемая к машине.....	5
3. ТЕХНИЧЕСКАЯ ИНФОРМАЦИЯ.....	5
3.1 Общее описание.....	5
3.2 Компоненты машины.....	5
3.3 Зоны опасности.....	5
3.4 Принадлежности.....	6
4. ИНФОРМАЦИЯ ПО БЕЗОПАСНОСТИ.....	6
4.1 Стандарты безопасности.....	6
4.2 Информация о безопасности для аккумуляторов и их зарядного устройства.....	8
5. ТРАНСПОРТИРОВКА И УСТАНОВКА.....	9
5.1 Подъем и транспортировка упакованной машины.....	9
5.2 Проверка машины после доставки.....	9
5.3 Распаковка.....	9
5.4 Электрические соединения и заземление (модели с кабелем).....	10
5.5 Питающие аккумуляторы.....	10
5.5.1 Аккумуляторы: подготовка.....	11
5.5.2 Аккумуляторы: установка и подключение.....	11
5.5.3 Аккумуляторы: извлечение.....	11
5.6 Устройство зарядки аккумуляторов.....	12
5.6.1 Выбор устройства зарядки аккумуляторов.....	12
5.7 Подготовка устройства зарядки аккумуляторов.....	12
5.8 Подъем и транспортировка упакованной машины.....	12
6. ПРАКТИЧЕСКОЕ РУКОВОДСТВО ДЛЯ ПОЛЬЗОВАТЕЛЯ.....	13
6.1 Устройства управления – описание.....	13
6.2 Установка и регулировка швабры.....	13
6.3 Движение машины, когда она не работает.....	14
6.4 Установка и замена щеток / приводных дисков / валиков.....	14
6.5 Моющие средства – использование.....	14
6.6 Настройка машины.....	15
6.7 Работа.....	15
6.8 Несколько полезных советов по оптимальному использованию машины.....	17
6.8.1 Предварительная мойка.....	17
6.8.2 Сушка.....	17
6.9 Слив грязной воды.....	17
6.10 Слив чистой воды.....	18

7. НЕРАБОЧИЕ ПЕРИОДЫ.....	18
8. ТЕХНИЧЕСКОЕ ОБСЛУЖИВАНИЕ И ПОДЗАРЯДКА АККУМУЛЯТОРОВ.....	18
8.1 Аккумуляторы.....	18
8.2 Зарядка аккумуляторов.....	20
9. ИНСТРУКЦИИ ПО ТЕХНИЧЕСКОМУ ОБСЛУЖИВАНИЮ	21
9.1 Техническое обслуживание - общие правила	21
9.2 Плановое техническое обслуживание.....	21
9.2.1 Всасывающий воздушный фильтр и поплавковый рычаг: очистка.....	21
9.2.2 Корзиночный фильтр: очистка.....	21
9.2.3 Фильтр моющего раствора: очистка.....	21
9.2.4 Лопатки швабры: замена.....	21
9.2.5 Предохранители: замена.....	22
9.3 Периодическое техническое обслуживание	22
9.3.1 Ежедневное техническое обслуживание	22
9.3.2 Еженедельное техническое обслуживание	22
9.3.3 Полугодовое техническое обслуживание	23
10. УСТРАНЕНИЕ НЕИСПРАВНОСТЕЙ.....	24
10.1 Способы устранения возможных неисправностей	24
10.2 Плата аварийной сигнализации привода электродвигателя.....	28

2. ОБЩИЕ СВЕДЕНИЯ



Перед началом любых операций на этой машине внимательно прочтите настоящее руководство¹.

2.1 Область применения руководства

Настоящее руководство было составлено производителем и считается неотъемлемой частью машины. В руководстве определяется назначение машины и содержится полная информация для операторов². Помимо настоящего руководства, которое содержит необходимую информацию для пользователей, были выпущены другие публикации со специальной информацией для специалистов, отвечающих за техническое обслуживание³. Постоянное соблюдение инструкций гарантирует безопасность человека и машины, снижение эксплуатационных расходов, качественные результаты и более длительный срок службы самой машины. Несоблюдение предписанных правил может нанести травмы людям, повредить машину, испортить вымытый пол и даже окружающую среду. Чтобы быстро найти определенные темы, воспользуйтесь содержанием в начале настоящего руководства. Абзацы, которыми запрещается пренебрегать, выделены жирным шрифтом, им предшествуют определенные ниже символы.

! ОПАСНО

Указывает на то, что необходимо соблюдать осторожность, чтобы избежать серьезных последствий, которые могут привести к гибели персонала или нанести возможный вред здоровью.



ПРЕДУПРЕЖДЕНИЕ

Указывает на то, что необходимо соблюдать осторожность, чтобы избежать серьезных последствий, которые могут привести к повреждению машины, ухудшению окружающей среды, в которой используется машина, или причинить экономический ущерб.

i ИНФОРМАЦИЯ

Особо важные инструкции.

Следуя политике постоянного развития и обновления изделия, производитель может вносить изменения без предварительного уведомления.

Несмотря на то, что ваша машина отличается от той, что изображена в настоящем руководстве, безопасность и информация о ней гарантируются в любом случае.

¹ Определение «машина» заменяет коммерческое название, на которое ссылается настоящее руководство.

² Персоналу разрешено использовать машину, не выполняя операции по техническому обслуживанию, требующие точных технических знаний.

³ Специалисты, обладающие опытом, технической подготовкой и знанием норм и законов, необходимых для работы, и способные распознавать и избегать возможных опасностей при обращении с машиной, установке, использовании машины и выполнении операций по техническому обслуживанию.

2.2 Идентификация машины

В паспортном табличке (рис. 1), прикрепленной к задней части машины, указана следующая информация:

- Код модели
- Модель машины
- Напряжение источника питания
- Общая номинальная мощность
- Серийный номер (номер регистрации)
- Год изготовления
- Масса в сухом состоянии
- Максимальная масса при полной загрузке
- Очень крутой склон, который можно преодолеть
- Идентификация производителя

2.3 Документация, прилагаемая к машине

- Руководство пользователя
- Гарантийный талон
- Сертификат соответствия ЕС

3. ТЕХНИЧЕСКАЯ ИНФОРМАЦИЯ

3.1 Общее описание

Эта полумоечная машина предназначена для очистки щётками, мытья и сушки плоских, горизонтальных, гладких или умеренно шероховатых, ровных полов без препятствий в гражданских и промышленных помещениях. Полумоечная машина распределяет на полу водный раствор моющего средства в правильной концентрации, а затем убирает пол, удаляя загрязнения. Тщательно выбирая моющее средство и щетки (или абразивные диски) из широкого ассортимента доступных принадлежностей, машину можно подстроить к широкому диапазону сочетаний "тип пола – загрязнение". Встроенная в машину система всасывания высушивает пол после мытья за счет низкого давления, создаваемого всасывающим электродвигателем в сборном баке. Швабра, подсоединенная к баку, собирает грязную воду.

3.2 Компоненты машины

Основные компоненты машины (рис. 2):

- Бак моющего раствора (рис. 2, поз. 7): используется для хранения и перемещения смеси чистой воды и моющего средства.
- Бак грязной воды (рис. 2, поз. 2): используется для сбора грязной воды, всасываемой с пола в процессе мойки.
- Панель управления (рис. 2, поз. 1).
- Блок головок (рис. 2, поз. 4): основной элемент представлен щетками/валиками (рис. 2, поз. 5), которые распределяют моющий раствор по полу, удаляя загрязнения.
- Узел швабр (или приспособление для вытирания, рис. 2, поз. 6): используется для протирки и сушки пола, всасывания разлитой по полу воды.
- Педаль подъема головок (рис. 2, поз. 3): позволяет поднимать головку щеток в процессе транспортировки.

3.3 Зоны опасности

А - Блок баков: опасность некоторых моющих средств из-за способности вызвать раздражения глаз, кожи, слизистых оболочек, органов дыхания и удушья. Опасность, вызванная загрязнениями, извлеченными из окружающей среды (микроорганизмы и химические вещества). Опасность защемления между баком грязной воды и баком раствора при замене бака грязной воды на бак раствора.

В - Панель управления: опасность короткого замыкания.

С - Нижняя часть моющей головки: опасность из-за вращения щетки/валика.

Д - Задние колеса: опасность защемления между колесами и шасси.

Е - Аккумуляторный отсек (расположен в баке раствора): опасность из-за коротких замыканий между полюсами аккумуляторов и наличия водорода в процессе зарядки аккумуляторов.

3.4 Принадлежности

- Щетинные щётки: используется для мытья деликатных полов и для полировки.
- Полипропиленовые щетки: используются для обычного мытья пола.
- Щетки Тупех: используются для удаления скопившихся стойких загрязнений на прочных полах.
- Чистящая накладка: позволяет использовать следующие диски:
 - * Белая накладка: используется для мытья и полировки поверхностей из мрамора и им подобных.
 - * Красная накладка: используется для мытья прочных полов.
 - * Черная накладка: используется для отмыывания стойких загрязнений на прочных полах.

4. ИНФОРМАЦИЯ ПО БЕЗОПАСНОСТИ

4.1 Стандарты безопасности



Внимательно прочтите «Руководство пользователя» перед запуском и эксплуатацией, а также перед выполнением технического обслуживания или любой другой работой на машине.



ПРЕДУПРЕЖДЕНИЕ

Неукоснительно соблюдайте все инструкции, указанные в настоящем руководстве (в частности, об опасностях и важную информацию) и на табличках с информацией по безопасности, установленных на машине. Производитель не несет ответственность за ущерб, нанесенный людям или имуществу в результате несоблюдения настоящих инструкций.

Машина должна использоваться только лицами, которые прошли обучение по эксплуатации машины и/или показали свои способности и получили четкие инструкции по эксплуатации машины. Несовершеннолетним запрещается пользоваться машиной.

Запрещается использовать машину не по назначению. Строго соблюдайте все стандарты и условия безопасности, применяемые в здании, в котором будет эксплуатироваться машина (например, фармацевтические компании, больницы, химические предприятия и т. д.).

Не используйте машину в местах с недостаточным освещением или взрывоопасной средой, на дорогах общего пользования, при наличии опасных для здоровья загрязнений (пыль, газ и т. д.) и в неподходящей среде.

Машина предназначена для эксплуатации при температуре от +4 °C до +35 °C. Когда машина не используется, диапазон температур составляет от +0 °C до +50 °C. Машина предназначена для работы при влажности от 30% до 95%. Машина может использоваться только на высоте над уровнем моря не выше 2000 м.

Строго запрещается использовать и собирать легковоспламеняющиеся жидкости или взрывчатые вещества (например, бензин, мазут и т. д.), горючие газы, сухую пыль, кислоты и растворители (например, растворители для краски, ацетон и т. д.), даже если они разбавлены. Запрещается собирать горячие или раскаленные предметы.

Запрещается использовать машину на склонах или пандусах с уклоном более 16 %. При небольших уклонах не используйте машину в поперечном направлении, обязательно осторожно маневрируйте и не двигайтесь задним ходом. При транспортировке машины по более крутым пандусам или уклонам соблюдайте предельную осторожность, чтобы не допустить опрокидывания и/или неконтролируемого ускорения. Перемещайте машину по пандусам и/или ступенькам только с поднятой головкой щеток и шваброй.

Запрещается парковать машину на уклоне.

Запрещается оставлять машину без присмотра с включенными электродвигателями. Перед завершением работы с машиной выключите механизм или электродвигатели, убедитесь, что машина не может случайно сдвинуться с места, и отключите электропитание.

Обязательно обращайтесь внимание на других людей, особенно на детей, находящихся в зоне работы машины.

Запрещается использовать машину для перевозки людей или предметов, или для буксировки. Запрещается буксировать машину.

Строго запрещается класть на машину любые предметы. Запрещается загромождать вентиляционные и теплоотводящие отверстия. Запрещается удалять, модифицировать и обходить предохранительные устройства.

Многочисленные неприятные ситуации показали, что разнообразные личные вещи могут стать причиной серьезных несчастных случаев. Перед началом работы снимите украшения, часы, галстуки и т. п.

Оператор обязательно должен надевать средства индивидуальной защиты – защитный фартук или комбинезон, нескользящую непромокаемую обувь, резиновые перчатки, защитные очки и наушники, а также маску для защиты дыхательных путей. Держите руки подальше от движущихся частей.

Запрещается использовать моющие средства, отличные от указанных. Следуйте инструкциям, указанным в соответствующем паспорте безопасности. Моющие средства рекомендуется хранить в недоступном для детей месте. При попадании в глаза следует немедленно промыть их большим количеством воды. При проглатывании немедленно обратитесь к врачу.

При наличии, особенно, сильных магнитных полей необходимо оценить возможное их влияние на управляющую электронику.

Запрещается мыть машину под струями воды.

Собранные материалы содержат мусор, пыль, грязь, и подлежат утилизации в соответствии с действующим законодательством.

В случае неисправности и/или неправильной работы немедленно выключите машину, отсоедините ее от электросети или аккумуляторов и не пытайтесь самостоятельно проводить ремонт. Обратитесь в сервисный центр, авторизованный производителем.

Все операции по техническому обслуживанию должны выполняться в хорошо освещенном месте и только после отключения машины от источника питания путем отсоединения клемм аккумуляторных батарей. Все работы с электрической системой, а также все операции по техническому обслуживанию и ремонту, кроме явно описанных в настоящем руководстве, должны выполняться только квалифицированным персоналом, экспертом в данной области.

Убедитесь, что розетки, используемые для моделей с кабелем или зарядным устройством, подключаются к подходящей системе заземления и защищены дифференциальными тепловыми электромагнитными выключателями.

Регулярно проверяйте кабель питания. При повреждении эксплуатация машины запрещена. Замените ее на аналогичную модель или обратитесь в специализированный сервисный центр (модель с питанием от кабеля).

Убедитесь, что электрические характеристики машины (напряжение, частота, поглощаемая мощность), указанные в паспортной табличке, соответствуют характеристикам распределительного пункта электроснабжения. Машина с кабелем оснащена тремя проводами и трехконтактной заземляющей вилкой. Желто-зеленый провод кабеля — это провод заземления: никогда не подключайте этот провод к другим проводам, кроме отвода заземления вилки. (модель с питанием от кабеля).

Чтобы гарантировать безопасную и безотказную работу машины, разрешается использовать только оригинальные принадлежности и запасные части, поставляемые производителем. Запрещается использовать детали, снятые с других машин или взятые из других комплектов.

Конструкция машины обеспечивает десятилетний срок службы с даты изготовления, указанной в паспортной табличке. По истечении этого времени, независимо от того, использовалась машина или нет, ее следует утилизировать в соответствии с действующим законодательством страны, в которой она используется:

- машина должна быть отключена от источника питания, жидкости должны быть слиты, машина почищена;

- машина классифицируется как специальные отходы типа WEEE и подпадает под действие новых правил по охране окружающей среды (2002/96/EC WEEE). Машину необходимо утилизировать отдельно от обычных отходов в соответствии с действующим законодательством и стандартами.



Специальные отходы. Запрещается утилизировать вместе с обычными отходами.

В качестве альтернативы машину можно вернуть производителю для капитального ремонта. Если вы решили прекратить использование машины, рекомендуется извлечь аккумуляторы и утилизировать их в авторизованном центре сбора отходов.

Кроме того, необходимо убедиться, что все детали машины, которые могут представлять опасность, особенно для детей, сделаны безопасными.

4.2 Информация о безопасности для аккумуляторов и их зарядного устройства

Для подзарядки аккумуляторов используйте только зарядное устройство, входящее в комплект поставки машины. Зарядное устройство аккумуляторов: Убедитесь, что розетки, используемые для зарядного устройства, подключаются к подходящей системе заземления и защищены дифференциальными тепловыми электромагнитными выключателями. Убедитесь, что электрические характеристики машины (напряжение, частота, поглощаемая мощность), указанные в паспортной табличке, соответствуют характеристикам электросети. Не используйте зарядное устройство, если оно повреждено, обратитесь в сервисный центр Gadlee для замены.

Кислотные аккумуляторы AGM/GEL/WET:

- При использовании аккумуляторной кислоты обязательно строго соблюдайте соответствующие правила техники безопасности.
- Всегда держите аккумуляторы чистыми и сухими, чтобы избежать поверхностных токов утечки.
- Защищайте аккумуляторы от загрязнений, таких как металлическая пыль.
- Строго запрещается класть металлические инструменты на аккумуляторы, так как это может привести к короткому замыканию и взрыву.
- Рядом с аккумуляторами запрещается курить, использовать открытое пламя или искры.
- Аккумуляторы должны утилизироваться по соответствующим каналам, а не как обычные отходы.
- При использовании гелевых аккумуляторов AGM или Gel запрещается снимать крышку аккумуляторного отсека, чтобы добавить воду или кислоту во внутренние элементы.
- При использовании кислоты для герметичных трубчатых аккумуляторов обязательно строго соблюдайте правила техники безопасности.
 - Электролит, содержащийся в аккумуляторах, представляет собой раствор серной кислоты и обладает высокой коррозионной активностью.
 - В случае попадания в глаза немедленно промойте их большим количеством воды и обратитесь к врачу.
 - При попадании на кожу или одежду промойте большим количеством воды.
 - Храните электролит в недоступном для детей месте.
 - Используйте подходящие перчатки и защищайте глаза и лицо.
 - Перед зарядкой аккумуляторов убедитесь, что помещение хорошо проветривается.

Литиевый аккумулятор (заказывается отдельно):

- При использовании литиевого аккумулятора обязательно строго соблюдайте соответствующие правила техники безопасности.
- Запрещается разбирать аккумулятор. Гарантия аннулируется, если удалить гарантийную наклейку.
- При использовании аккумулятора строго запрещается менять местами два электрода, а также класть металлические инструменты на аккумуляторы, так как это может привести к короткому замыканию и взрыву.
- Запрещается стучать по аккумуляторам, бросать и топтать их.
- Запрещается класть аккумулятор близко к огню или воде.

- Запрещается использовать, устанавливать и хранить аккумуляторы в местах с опасной средой (электричество, влажность, высокая или низкая температура, сильное магнитное поле).
- Во избежание поражения электрическим током запрещается прикасаться к аккумулятору мокрой рукой.
- Протирайте аккумулятор только сухой тканью. Запрещается чистить его спиртом или растворителем.
- Для подзарядки аккумуляторов используйте только зарядное устройство, входящее в комплект поставки машины. Запрещается заряжать аккумулятор более 24 часов.
- Если от аккумулятора исходит специфический запах, аккумулятор нагревается, деформируется или появляются какие-либо отклонения во время работы или хранения, необходимо прекратить использование и извлечь аккумулятор из машины.
- Аккумуляторы должны утилизироваться по соответствующим каналам, а не как обычные отходы. Перед утилизацией убедитесь, что полюса аккумуляторов герметичны.
- Свяжитесь с сервисным центром или для получения дополнительной информации.

5. ТРАНСПОРТИРОВКА И УСТАНОВКА

5.1 Подъем и транспортировка упакованной машины

ПРЕДУПРЕЖДЕНИЕ

ВАЖНО

Чтобы избежать опрокидывания или случайного падения машины во время всех подъемных операций, убедитесь в надежном закреплении машины. Обязательно загружайте/разгружайте грузовой транспорт в хорошо освещенных местах. Погрузка машины, упакованной производителем на деревянном поддоне, должна проводиться с помощью соответствующих погрузочно-разгрузочных машин (см. Директиву ЕС 2006/42 и последующие изменения и/или дополнения) на грузовой транспорт. После прибытия в указанное место назначения, разгрузка выполняется аналогично. Щетки и швабры упакованы в картонные коробки без поддона.

Упакованный корпус машины следует поднимать только с помощью вилочного погрузчика. Погрузку и разгрузку следует выполнять с осторожностью, чтобы избежать ударов или опрокидывания.

5.2 Проверка машины после доставки

После доставки внимательно проверьте машину и ее упаковку на повреждение. В случае повреждения машины сообщите об этом в транспортную компанию; перед приемкой товара вы можете письменно предъявить требование о возмещении убытков.

5.3 Распаковка

ПРЕДУПРЕЖДЕНИЕ

При распаковке машины оператор должен быть обеспечен необходимыми принадлежностями (например, перчатками, защитными очками и т. д.), чтобы ограничить возможные опасности возникновения несчастных случаев.

Порядок распаковки машины:

- Разрежьте и снимите полипропиленовые ленты ножницами или кусачками.
- Снимите картонную коробку.
- Извлеките конверты внутри аккумуляторного отсека (внутри бака раствора) и проверьте их содержимое:
 - Гарантийный талон.
 - Руководство по эксплуатации и обслуживанию.
 - 1 аккумуляторные перемычки с клеммами (только для модели с аккумуляторами).
 - 1 разъем для зарядного устройства аккумуляторов (только для модели с аккумуляторами).
 - Запасные предохранители.
 - 2 ключа для переключателя.

І ИНФОРМАЦИЯ

Храните один из двух ключей в безопасном месте, чтобы его можно было найти в случае потери другого ключа; другой ключ нужно вставить в замок на грибовидном выключателе.

- В зависимости от модели снимите металлические скобы или обрежьте полипропиленовые ленты, которыми шасси машины крепится к поддону.
- Дайте машине скользить по поддону по наклонной плоскости, толкнув ее в обратном направлении.
- Распакуйте щетки/валики (рис. 3, поз. 1) и швабру (рис. 3, поз. 2).
- Почистите машину снаружи, соблюдая правила техники безопасности.
- После распаковки машины можно установить аккумуляторы (модели с аккумуляторами) или установить электрические соединения (модели с кабелем): см. соответствующие параграфы.

При необходимости сохраните упаковочный материал, так как его можно будет снова использовать для защиты машины при переезде или при отправке машины в сервисный центр для ремонта.

В противном случае материал необходимо утилизировать в соответствии с действующим законодательством.

5.4 Электрические соединения и заземление (модели с кабелем)

В паспортной табличке (рис. 1) указаны электрические характеристики машины: убедитесь, что частота и напряжение соответствуют параметрам вашей электросети, с которой вы собираетесь работать.

Что касается напряжения, то модели, в табличке которых указано напряжение 230 В, могут использоваться с напряжениями в диапазоне от 220 до 240 В. То же самое относится и к моделям, на которых указано напряжение 115 В, которые можно использовать с напряжением от 110 до 120 В. Частота, указанная на табличке, всегда должна совпадать с частотой сети.



ВАЖНО

Убедитесь, что электрическая сеть правильно заземлена, а розетки (и любые используемые переходники) обеспечивают целостность заземляющих проводников.

! ОПАСНО

Несоблюдение этих инструкций может привести к серьезным травмам людей, повреждению имущества и аннулированию гарантии.

5.5 Питающие аккумуляторы

На эти машины можно установить три различных типа аккумуляторов:

- **Свинцово-кислотные аккумуляторы типа WET:** в этих аккумуляторах необходимо периодически проверять уровень электролита. Если необходимо, доливайте только дистиллированную воду до тех пор, пока пластины не закроются водой; не переполняйте аккумулятор (от поверхности воды до верхнего края пластин должно быть не более 5 мм).
- **Аккумуляторы типа AGM/GEL, не требующие технического обслуживания:** этот тип аккумуляторов не требует технического обслуживания.
- **Литиевые аккумуляторы:** этот тип аккумуляторов не требует технического обслуживания.

Технические характеристики должны соответствовать параметрам, указанным в разделе технических характеристик машины: фактически, использование более тяжелых аккумуляторов может вызвать серьезные проблемы с управляемостью машины и привести к перегреву приводного электродвигателя, тогда как аккумуляторы меньшей емкости требуют более частой подзарядки. Аккумуляторы должны быть заряженными, сухими и чистыми, а их соединения – плотно затянуты.

І ИНФОРМАЦИЯ

Следуйте приведенным ниже инструкциям, чтобы выбрать нужный тип аккумулятора, установленный в аппаратных средствах или для программного обеспечения машины.

Модели аккумуляторов: в задней части панели управления установите переключку (рис. 14), чтобы выбрать тип аккумулятора, установленного на машине (ACID-LEAD/GEL).

5.5.1 Аккумуляторы: подготовка

! ОПАСНО

Для установки или обслуживания аккумуляторов у оператора должны быть необходимые средства индивидуальной защиты (перчатки, очки, комбинезон и т. д.), чтобы ограничить риск несчастного случая. Держитесь подальше от открытого огня, не допускайте короткого замыкания полюсов аккумуляторов, избегайте искр и не курите.

Как правило, аккумуляторы поставляются готовыми к использованию.

Только для **свинцово-кислотных аккумуляторов типа WET**: Если аккумуляторы сухие, перед их установкой на машину выполните следующие действия:

- Снимите колпачки и заполните все элементы специальным раствором серной кислоты до полного покрытия пластин (требуется не менее пары проходов для каждого элемента).
- Оставьте аккумулятор на 4–5 часов, чтобы пузырьки воздуха вышли на поверхность, и пластины впитали электролит.
- Убедитесь, что уровень электролита все еще выше пластин и при необходимости долейте раствор серной кислоты.
- Закройте колпачки.
- Установите аккумуляторы на машину (процедура, описана ниже). Перед первым запуском машины зарядите аккумуляторы.

5.5.2 Аккумуляторы: установка и подключение

! ОПАСНО

Убедитесь, что переключатель с ключом на панели управления находится в положении «0» (выключен). Обратите внимание, вы подключаете только зажимы, отмеченные символом «+», к положительным полюсам. Не проверяйте заряд аккумуляторов путем образования искры. Строго соблюдайте приведенные ниже инструкции, так как короткое замыкание аккумуляторов может привести к их взрыву.

- 1) Убедитесь, что оба бака пусты (при необходимости опорожните их: см. соответствующий параграф).
- 2) Отсоедините бак грязной воды (рис. 2, поз. 2) от бака раствора (рис. 2, поз. 7) с помощью блокирующего крючка, расположенного спереди машины.
- 3) Поднимите бак грязной воды, повернув его назад примерно на 90°: таким образом, вы получите доступ к аккумуляторному отсеку (встроенному в бак раствора) с верхней стороны.
- 4) Вставьте аккумуляторы в отсек, сориентировав их, как показано на этикетке, напечатанной на баке раствора в отсеке.

ПРЕДУПРЕЖДЕНИЕ

Установите аккумуляторы в машину с помощью подходящих средств в соответствии с их массой.

Положительные и отрицательные полюса имеют разный диаметр.

- 6) Руководствуясь расположением кабелей на приведенном выше рисунке, подключите зажимы аккумуляторных проводов и перемычки к полюсам аккумуляторов. Расположив кабели, как показано на рисунке, затяните зажимы на полюсах и смажьте их вазелином.
- 7) Верните блок баков в рабочее положение и зацепите его за бак раствора с помощью фиксирующего крючка.
- 8) Используйте машину в соответствии с приведенными ниже инструкциями.

5.5.3 Аккумуляторы: извлечение

! ОПАСНО

При извлечении аккумуляторов оператор должен быть экипирован соответствующими средствами индивидуальной защиты (перчатки, очки, комбинезон, защитная обувь и т. д.) для снижения риска возникновения несчастных случаев. Убедитесь, что переключатели на панели управления находятся в положении «0» (выключено), а машина выключена. Держитесь подальше от открытого огня, не допускайте короткого замыкания полюсов аккумуляторов, избегайте искр и не курите. Выполните следующие действия:

- Отсоедините провода аккумулятора и клеммы перемычек от полюсов аккумулятора.
- При необходимости снимите устройства, прикрепляющие аккумулятор к основанию машины.
- Поднимите аккумуляторы из отсека с помощью подходящего подъемного оборудования.

5.6 Устройство зарядки аккумуляторов

ПРЕДУПРЕЖДЕНИЕ

Никогда не допускайте чрезмерный разряд аккумуляторов, это может их необратимо повредить.

ПРЕДУПРЕЖДЕНИЕ

Перед зарядкой аккумуляторов убедитесь, что вы нажали кнопку аварийной остановки.

5.6.1 Выбор устройства зарядки аккумуляторов

Убедитесь, что зарядное устройство совместимо с заряжаемыми аккумуляторами: Зарядное устройство настроено на зарядку аккумулятора, поставляемого с вашей машиной. Если необходимо перейти на аккумулятор другого типа или емкости (например, свинцово-кислотные аккумуляторы, аккумуляторы типа AGM/GEL, не требующие технического обслуживания и т. д.), необходимо изменить профиль зарядки зарядного устройства, чтобы предотвратить повреждение аккумулятора. Свяжитесь с агентом по продажам или компанией Gadlee для получения дополнительной информации о настройках зарядного устройства.

5.7 Подготовка устройства зарядки аккумуляторов

Если требуется использовать зарядное устройство, не входящее в комплект поставки машины, необходимо установить на него разъем из комплекта поставки машины (см. раздел «Распаковка» настоящего руководства).

Для установки разъема выполните следующие действия:

- Снимите примерно 13 мм оболочки с черного и красного кабелей зарядного устройства.
- Вставьте кабели в контакты разъема и с усилием надавите плоскогубцами.
- Вставьте кабели в разъем, соблюдая полярность (красный кабель +, черный кабель -).

5.8 Подъем и транспортировка упакованной машины

ПРЕДУПРЕЖДЕНИЕ

Все этапы должны выполняться в помещении с достаточным освещением и с соблюдением всех необходимых мер безопасности. Обязательно надевайте средства индивидуальной защиты для безопасности пользователя.

Порядок погрузки машины на транспортное средство:

- Опорожните бак грязной воды и бак раствора.
- Снимите швабру и щетки (или приводные диски).
- Снимите аккумуляторы.
- Поместите машину на поддон, включите стояночный тормоз и закрепите машину полипропиленовыми лентами или металлическими скобами.
- Поднимите поддон с помощью вилочного погрузчика и погрузите его на транспортное средство.
- Закрепите машину на транспортном средстве с помощью тросов, соединенных с поддоном и шасси машины.

6. ПРАКТИЧЕСКОЕ РУКОВОДСТВО ДЛЯ ПОЛЬЗОВАТЕЛЯ

6.1 Устройства управления – описание

Элементы управления и светодиоды машины (рис. 6):

- **Светодиод источника питания** (рис. 6, поз. 2 – *только для моделей с кабелем*): Светодиод белого цвета и указывает на то, что кабель питания машины подключен к электросети.
- **Индикатор уровня заряда аккумулятора** (рис. 6, поз. 2 – *только для моделей В и ВТ*): указывает, что «Питание включено», и показывает уровень заряда аккумулятора. Примечание: следующие проценты основаны на полезной емкости, а не на общей емкости аккумуляторов (поэтому 100 % не заряжено = 80 % от общей емкости аккумуляторов).
Возможная ситуация:
 - а) **зеленый**: аккумуляторы заряжены на уровне от 100 % до 50 %;
 - б) **желтый**: аккумуляторы заряжены на уровне от 50% до 18%;
 - в) **красный (также одновременно с желтым или зеленым светом)**: аккумуляторы разряжены, их необходимо зарядить.
- **Главный выключатель - с ключом** (рис. 6, поз. 1 *модель с аккумуляторами и с кабелем*): включает или отключает подачу электропитания ко всем блокам машины. Переключатель действует как предохранительное устройство.
- **Кнопка аварийной остановки с ключом** (рис. 6, поз. 1 *только для моделей ВТ*): действует как предохранительное устройство; включает и отключает электропитание всех блоков машины; чтобы остановить машину, нажмите кнопку.
- **Переключатель управления щетками**: Переключатель управления щетками со светодиодом (рис. 6, поз. 3).
- **Рычаг крана** (рис. 6, поз. 7): позволяет плавно регулировать подачу раствора на щетки. Чтобы увеличить подачу жидкости, поднимите рычаг вверх.
- **Рычаг управления приводом** (рис. 6, поз. 8): обеспечивает движение машины вперед и вращение щеток.
- **Рычаг подъема швабры** (рис. 7, поз. 5): позволяет поднимать (рычаг вверх) или опускать (рычаг вниз) швабру. При его нажатии также включается всасывающий электродвигатель для сушки пола.
- **Индикатор часов работы** (рис. 6, поз. 2): отображает часы работы щетки.
- **Ручка регулировки направления** (рис. 5, поз. 2): поворачивайте ручку, чтобы скорректировать любое отклонение машины, и продолжайте движение по прямой линии.
- **Педаля подъема/опускания головки** (рис. 6, поз. 10): расположена с левой стороны машины, при нажатии опускает/поднимает головку щеток.
- **Индикатор уровня бака раствора** (рис. 6, поз. 4): светодиод загорается, если воды в баке раствора не достаточно.
- **Индикатор уровня бака грязной воды** (рис. 6, поз. 5): светодиод загорается, если бак грязной воды заполнен полностью; через несколько секунд всасывающий электродвигатель заблокируется.
- **Индикатор аварийного сигнала** (рис. 6, поз. 14 - *только для моделей ВТ*), в зависимости от частоты включения светодиодов определяется код ошибки платы (см. раздел 10). При отсутствии неполадок светодиод горит постоянно.
- **Потенциометр скорости** (рис. 6, поз. 12 - *только для моделей ВТ*): регулирует скорость машины вперед и назад
- **Селекторный переключатель направления** (рис. 6, поз. 13 - *только для моделей ВТ*): позволяет установить направление движения машины вперед или назад.
- **Переключатель эко-режима ECO MODE** (рис. 6, поз. 6): включает и выключает функцию эко-режима ECO MODE.

6.2 Установка и регулировка швабры

Приспособление для вытирания, также называемое шваброй (рис. 2, поз. 6), в первую очередь служит для высушивания. Чтобы установить швабру на машину, выполните следующие действия:

- 1) Остановите машину выключателем с ключом (рис. 6, поз. 1).
- 2) Убедитесь, что опорная пластина швабры (рис. 7, поз. 2) поднята, в противном случае поднимите ее, нажимая на соответствующий рычаг (рис. 7, поз. 5);

- 3) Плотно вставьте втулку всасывающей трубки (рис. 7, поз. 4) в швабру.
- 4) Ослабьте две ручки (рис. 7, поз. 3), расположенные в центре швабры.
- 5) Вставьте два резьбовых штифта в прорези опоры (рис. 7, поз. 2).
- 6) Закрепите швабру, затянув ручки (рис. 7, поз. 3).

Лопатки швабры счищают с пола пленку воды и моющего средства, обеспечивая идеальную сушку. Со временем непрерывное соскабливание скругляет и расщепляет острый край, соприкасающийся с полом, что снижает эффективность сушки и, следовательно, требует замены лопаток. Поэтому необходимо часто проверять их состояние износа.

Для идеальной сушки необходимо отрегулировать швабру таким образом, чтобы во время работы кромка задней лопатки во всех точках изгибалась примерно на 45 градусов по отношению к полу. Наклон лопаток можно отрегулировать завинчиванием гаек (рис. 7, поз. 1): при отвинчивании гаек угол наклона лопаток уменьшается, а при завинчивании – угол наклона увеличивается.

Кроме того, проверьте, не забито ли всасывающее отверстие швабры, чтобы грязная вода полностью всасывалась с пола.

6.3 Движение машины, когда она не работает

На машине установлено транспортное колесо; чтобы переместить его, выполните следующие действия:

- 1) Поднимите швабру.
- 2) Нажмите на ручку вниз, чтобы поднять переднюю часть, тем самым опуская транспортное колесо, пока оно не зафиксировано в этом положении.
- 3) Выполните перемещение:
 - **Модели с механическим приводом:** необходимо толкать или тянуть;
 - **Модели с электрическим приводом:** Чтобы переместить машину вперед, установите селекторный переключатель в положение «Вперед» (рис. 6, поз. 13), а затем нажмите рычаг привода (рис. 6 поз. 8). Чтобы переместить машину назад, установите селекторный переключатель в положение «Назад» (рис. 6, поз. 13), а затем нажмите рычаг привода (рис. 6 поз. 8); скорость регулируется ручкой потенциометра (рис. 6 поз. 12).
- 4) Достигнув нужного места, опустите головку, нажав педаль опускания (рис. 6, поз. 10).



ПРЕДУПРЕЖДЕНИЕ

Не оставляйте машину без присмотра или припаркованную с поднятой головкой или с ключом, вставленным в кнопку аварийной остановки.

6.4 Установка и замена щеток / приводных дисков / валиков



ПРЕДУПРЕЖДЕНИЕ

Запрещается работать, если щетки или приводные диски установлены неправильно.

Установка щеток: Положите щетку на пол перед машиной и отцентрируйте ее с защитным кожухом. Опустите головку и несколько раз нажмите на рычаг управления щеткой/приводом (рис. 6, поз. 8), пока щетка автоматически не войдет в зацепление с фланцевой ступицей. Если это не удалось, снова нажмите на рукоятку и повторите центрирование и снова нажмите на рычаг управления щеткой/приводом.

Использование абразивных дисков: установите абразивный/микрофибровый диск на приводной диск и выполните операции, описанные для установки щетки на полумоечную машину.

Снятие щетки (или приводной диск). Поднимите головку машины, нажав педаль подъема головки вниз, а затем вправо (рис. 6, поз. 10), и несколько раз нажмите на рычаг щетки/привода. После нескольких импульсов щетка(и) (или приводной диск) освобождается и падает на пол.



ПРЕДУПРЕЖДЕНИЕ

В определенных условиях щетки могут сцепляться неправильно. В этом случае головка будет вибрировать. Щетки необходимо разобрать и правильно установить на свое место.

6.5 Моющие средства – использование



ПРЕДУПРЕЖДЕНИЕ

Обязательно разбавляйте моющие средства в соответствии с инструкциями поставщика. Не используйте гипохлорит натрия (отбеливающий раствор) или другие окислители, особенно в высоких концентрациях, а также растворители или углеводороды. Температура воды и моющего средства не должна превышать максимальную температуру, указанную в технических характеристиках. В воде и моющем средстве не должен содержаться песок и/или другие примеси.

Машина была разработана для использования с биоразлагаемыми моющими средствами с низким пенообразованием, специально предназначенными для поломоечных машин.

Свяжитесь с производителем, чтобы получить полный и обновленный список доступных моющих средств и химических продуктов; вы получите все документы вместе с руководством «Полная система очистки».

Используйте только изделия, подходящие для полов и удаления загрязнений.

Соблюдайте правила техники безопасности при использовании моющих средств, указанных в разделе «Правила техники безопасности».

6.6 Настройка машины



ПРЕДУПРЕЖДЕНИЕ

Перед началом работы наденьте фартук, кепку, нескользящую непромокаемую обувь, маску для защиты органов дыхания, перчатки и любое другое средство защиты, указанное поставщиком моющего средства или необходимую в среде, в которой вы собираетесь работать.

Перед началом работы выполните следующие действия:

- **Модели аккумуляторов:** проверьте уровень зарядки аккумулятора (при необходимости выполните подзарядку);
- Опустите головку с помощью педали (рис. 6, поз. 10).
- Убедитесь, что бак грязной воды (рис. 2, поз. 2) пуст; если нет, опустошите его.
- Убедитесь, что рычаг управления краном (рис. 6, поз. 7) находится в положении «Закрото».
- Через предусмотренное переднее отверстие заполните бак раствора (рис. 2, поз. 7) чистой водой и малопенящимся моющим средством в соответствующей концентрации: оставьте не менее 5 см между поверхностью жидкости и входным патрубком бака.
- Установите подходящие щетки или приводные диски для пола и выполняемых работ (см. параграф 6.4).
- Убедитесь, что швабра (рис. 2, поз. 6) надежно закреплена и подсоединена к всасывающей трубке (рис. 7, поз. 4); убедитесь, что задняя лопатка не изношена.

І ИНФОРМАЦИЯ

Если машина используется впервые, рекомендуется потренироваться с ней в течение короткого времени на широкой поверхности без каких-либо препятствий, чтобы приобрести необходимые навыки.

Обязательно опорожняйте бак грязной воды перед повторным заполнением бака раствора.

Для эффективной уборки и длительного срока службы оборудования необходимо соблюдать несколько простых правил:

- Подготовьте рабочее место, устранив возможные препятствия.
- Начинайте работу с самого дальнего места, чтобы не затоптать только что убранный участок.
- Выбирайте как можно более прямые пути.
- На широких этажах разделите дорожки на прямоугольные и параллельные участки.

Если необходимо, в конце быстро протрите поверхность шваброй в местах, недоступных для машины.

6.7 Работа

После настройки машины выполните следующие действия:

- Подключите машину к источнику питания:
 - модель с кабелем: вставьте вилку кабеля машины в сетевую розетку.
- Вставьте и поверните ключ, установите его в положение «Включено» (рис. 6, поз. 1, модели В и С) или вставьте и поверните ключ, чтобы разблокировать кнопку аварийной остановки (рис. 6, поз. 1, только для модели ВТ), и включите все функции машины: загорится светодиод питания (рис. 6, поз. 2).
- Переведите рычаг крана (рис. 6, поз. 7) в положение минимальной подачи раствора: раствор моющего средства начнет поступать на щетку.
- Опустите швабру с помощью соответствующего рычага (рис. 7, поз. 5).
- Модели с механическим приводом: нажмите переключатель щетки (рис. 6, поз. 3) и загорится светодиод, включится функция «Щетка».
- Модели с электрическим приводом: нажмите переключатель щетки (рис. 6, поз. 3) и загорится светодиод, включится функция «Щетка».
- Нажмите на рычаг управления щеткой/приводом (рис. 6, поз. 8).
- Модели с механическим приводом: когда переключатель щетки включен, и рычаг привода вытянут, включается электродвигатель, вращающий щетку, и приводящий машину в движение. Специальное механическое приводное устройство использует трение между щеткой и полом для создания движения вперед. При отпускании рычага механического привода электродвигатель щеток выключается, и машина останавливается. Если машину тянет в сторону, восстановите прямолинейное движение с помощью ручки регулировки направления (рис. 4, поз. 2). Если машину тянет вправо, поверните ручку по часовой стрелке и наоборот.
- Модели с электрическим приводом: инструкции для перемещения вперед или назад см. в параграфе 6.3. Для двух моделей:
 - Периодически проверяйте, доходит ли раствор моющего средства до щеток, и добавляйте раствор, если он израсходован. Когда воды в баке раствора становится недостаточно, загорается индикатор уровня (рис. 6, поз. 4): остановитесь и наполните бак.
 - Во время работы проверяйте качество уборки и по мере необходимости регулируйте подачу раствора на щетки, поднимая или опуская рычаг (рис. 6, поз. 7).



ПРЕДУПРЕЖДЕНИЕ

Запрещается оставлять машину неподвижной с опущенной головкой и движущимися щетками: это может привести к повреждению пола.



ПРЕДУПРЕЖДЕНИЕ

При заполнении бака раствора обязательно опорожняйте бак грязной воды. Не оставляйте машину неподвижной с включенным всасывающим электродвигателем и открытым краном подачи раствора.

- Если бак грязной воды заполнен, загорится индикатор уровня (рис. 6, поз. 5), и через несколько секунд всасывающий электродвигатель заблокируется: остановите машину и опорожните бак. Чтобы снова запустить всасывающий электродвигатель, выключите и снова включите выключатель всасывания.
- Модели с аккумуляторами: если предупреждающий светодиод (рис. 6, поз. 2) начинает мигать, это означает, что аккумуляторы разряжаются. Через несколько секунд щетки блокируются, чтобы предотвратить чрезмерную разгрузку. Нагрузите их.

В конце работы:

- Переведите рычаг крана (рис. 6, поз. 7) в положение «Закрывать».
- Отпустите рычаг щетки/привода (рис. 6, поз. 8), расположенный под рукояткой: электродвигатель щетки/привода выключится, и машина остановится.
- Нажмите переключатель щетки (рис. 6, поз. 3, светодиод выключится), чтобы выключить функцию «Щетка».
- Подняв рычаг (рис. 6, поз. 9), поднимите поломоечную машину с пола, чтобы предотвратить деформацию сушильных лопаток из-за постоянного давления.

- Снимите щетки (или приводные диски), чтобы не допустить их необратимую деформацию.
- В зависимости от модели отключите машину от сети или выключите выключатель с ключом (рис. 6, поз. 1).
- Опорожните и очистите бак грязной воды.

6.8 Несколько полезных советов по оптимальному использованию машины

Если на полу стойкие загрязнения, можно выполнять мытье и сушку по отдельности.

6.8.1 Предварительная мойка

- Откройте водяной кран.
- Включите переключатель щетки.
- Опустите головку.
- Для вращения щеток используйте рычаг привода.
- Убедитесь, что всасывающее устройство выключено, а швабра поднята.
- Начните мойку.

Поток воды необходимо дозировать пропорционально желаемой скорости движения: чем медленнее движется машина, тем меньше подача воды.

Начинайте мытье с самых грязных мест: таким образом, моющее средство успевает выполнить свое химическое действие по отделению и взвешиванию грязи, а щетки выработать эффективное механическое действие.

6.8.2 Сушка

Опустите швабру и с работающим всасывающим устройством снова пройдите по участку, который уже предварительно вымыт. Таким образом, вы получите результат, аналогичный тщательной мойке, а последующие операции обычного обслуживания, безусловно, займут меньше времени. Для одновременного выполнения мойки и сушки используйте щетки, воду, швабру и всасывающий электродвигатель одновременно.



ПРЕДУПРЕЖДЕНИЕ

Запрещается оставлять машину без присмотра с работающим всасывающим устройством.

6.9 Слив грязной воды

! ОПАСНО

Используйте средства индивидуальной защиты, подходящие для выполняемой операции. Выполняйте слив, когда машина отключена от источника питания.

Сливной шланг бака грязной воды расположен в задней левой части машины. Чтобы опорожнить вышеупомянутый бак:

- Установите машину рядом со сливом.
- Отсоедините сливной шланг (рис. 8, поз. 2) от его места, удерживая его в соответствии с фиксирующей пружиной (рис. 8, поз. 3), и потяните его по горизонтали.
- Удерживая конец шланга как можно выше, откройте сливной кран (рис. 8, № 2), отвинтив его.
- Постепенно опускайте конец шланга, проверяя интенсивность струи воды относительно ее высоты над полом.
- Проверьте количество оставшейся грязи в баке грязной воды и при необходимости промойте его внутри. Для облегчения чистки и полного слива его лучше отцепить от бака раствора и поднять.
- Когда грязная вода будет полностью слита, опустите бак грязной воды (если он был ранее поднят) и снова подсоедините его к баку раствора.
- Закройте сливной шланг (рис. 8, поз. 2) краном (рис. 8, поз. 2), закрутив его; убедитесь, что кран полностью закрыт, и установите шланг на свое место.



ПРЕДУПРЕЖДЕНИЕ

Во время промывки бака грязной воды никогда не вынимайте всасывающий фильтр (рис. 10, поз. 2) из его места и никогда не направляйте струю воды на сам фильтр.

Теперь можно приступить к новой операции мойки и сушки.

6.10 Слив чистой воды

! ОПАСНО

Используйте средства индивидуальной защиты, подходящие для выполняемой операции. Выполняйте слив, когда машина отключена от источника питания.

Чтобы опорожнить бак:

- Установите машину рядом со сливом.
- Откройте сливной кран (рис. 9, поз. 1).
- Когда содержимое полностью слито из бака раствора, закройте крышку (рис. 9, поз. 1); проверьте, чтобы она была плотно закрыта.

i ИНФОРМАЦИЯ

Для промывки бака грязной воды также можно использовать раствор воды и моющего средства.

7. НЕРАБОЧИЕ ПЕРИОДЫ

Если машина не будет использоваться в течение длительного времени, швабру и щетки (или приводные диски или валики) необходимо снять, промыть и хранить в сухом месте (желательно упакованными в полиэтиленовый пакет или лист), защищенном от пыли. Припаркуйте машину на небольшой тележке в поднятом положении.

Кроме того, убедитесь, что баки полностью пустые и совершенно чистые.

Очистите машину в целом, см. раздел 9 «ИНСТРУКЦИИ ПО ТЕХНИЧЕСКОМУ ОБСЛУЖИВАНИЮ».

Отключите машину от источника питания (в зависимости от модели: отключите машину от сети или отсоедините разъем АНДЕРСОН от проводов аккумулятора). **Модели с аккумуляторами:** полностью зарядите аккумуляторы, прежде чем передавать их на склад. При длительном простое подзаряжайте аккумуляторы (не реже одного раза в два месяца), чтобы постоянно поддерживать их заряд на максимальном уровне.



ВАЖНО

Если регулярно не подзаряжать аккумуляторы, они могут быть необратимо прийти в негодность.

8. ТЕХНИЧЕСКОЕ ОБСЛУЖИВАНИЕ И ПОДЗАРЯДКА АККУМУЛЯТОРОВ

! ОПАСНО

Не проверяйте заряд аккумуляторов путем образования искры. Аккумуляторы выделяют легковоспламеняющиеся пары: в процессе проверки и заправки аккумуляторов рядом не должно быть открытого пламени или тлеющего огня. Выполняйте операции, описанные ниже, на открытом воздухе.

8.1 Аккумуляторы

! ОПАСНО

Перед обслуживанием машины остановитесь на ровной поверхности, выключите машину, извлеките ключ и включите стояночный тормоз (при наличии).

Срок службы аккумуляторов зависит от их надлежащего технического обслуживания. Для максимального срока службы аккумуляторов необходимо соблюдать следующие инструкции:

- Не заряжайте аккумуляторы чаще одного раза в день и только после того, как машина проработает не менее 15 минут.
- Не оставляйте аккумуляторы частично разряженными на длительное время.
- Заряжайте аккумуляторы только в хорошо проветриваемом помещении, чтобы предотвратить скопление газа. Заряжайте аккумуляторы в местах с температурой окружающей среды не выше 27 °С.
- Перед повторным использованием машины дайте зарядному устройству полностью зарядить аккумуляторы.
- **Свинцово-кислотные аккумуляторы типа WET:** Поддерживайте надлежащий уровень электролита в свинцово-кислотных аккумуляторах типа WET, еженедельно проверяя уровень.

Ваша машина оснащена либо свинцово-кислотными аккумуляторами типа WET, либо не требующими техобслуживания герметичными аккумуляторами AGM, или литиевыми аккумуляторами компании Gadlee.

! ОПАСНО

При обслуживании машины держите все металлические предметы подальше от аккумуляторов. Избегайте контакта с аккумуляторной кислотой.

- АККУМУЛЯТОРЫ, НЕ ТРЕБУЮЩИЕ ТЕХОБСЛУЖИВАНИЯ

в герметичные аккумуляторы AGM, не требующие техобслуживания, не добавляют воды. По-прежнему требуется чистка и другое плановое обслуживание.

- ЛИТИЕВЫЕ АККУМУЛЯТОРЫ

Не требуют техобслуживания, но все еще требуется чистка и другое плановое обслуживание. Обязательно полностью зарядите аккумуляторы, прежде чем передавать их на склад. При длительном простое подзаряжайте аккумуляторы (не реже одного раза в месяц), чтобы постоянно поддерживать их заряд на максимальном уровне.

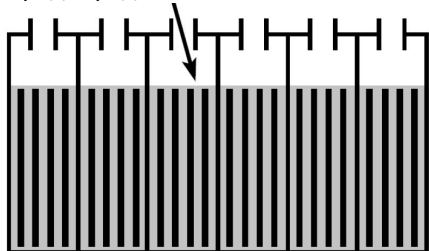
- При выходе литиевого аккумулятора из строя свяжитесь с сервисным центром Gadlee; запрещается разбирать аккумулятор. Гарантия аннулируется, если удалить гарантийную наклейку.

- СВИНЦОВО-КИСЛОТНЫЕ АККУМУЛЯТОРЫ ТИПА WET:

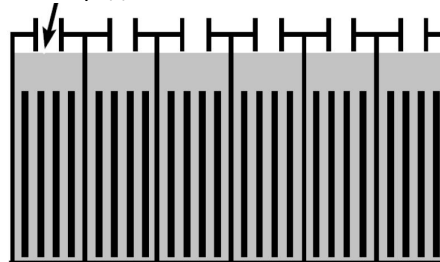
Для свинцово-кислотных аккумуляторов типа WET требуется плановая доливка воды в соответствии со следующими инструкциями: Еженедельно проверяйте уровень электролита в аккумуляторах.

Перед зарядкой уровень электролита должен быть немного выше пластин аккумулятора, как показано на рисунке. Если уровень низкий, добавьте дистиллированную воду. **НЕ ПЕРЕПОЛНЯЙТЕ АККУМУЛЯТОР!** В процессе зарядки электролит расширится и может вылиться. После зарядки можно добавить дистиллированную воду примерно на 3 мм ниже смотровых трубок.

Перед зарядкой



После зарядки



👉 ВАЖНО

В процессе зарядки убедитесь, что крышки аккумуляторов установлены на своем месте. После зарядки аккумуляторов может появиться запах серы. Это нормально.

8.2 Зарядка аккумуляторов

Инструкции по зарядке в настоящем руководстве предназначены для зарядного устройства, поставляемого с вашей машиной. Использование других зарядных устройств, не поставляемых и не одобренных компанией Gadlee, запрещено. Если ваша машина оснащена внешним зарядным устройством для аккумуляторов, см. инструкции по эксплуатации в руководстве пользователя зарядного устройства. Если в комплекте машины отсутствует зарядное устройство, обратитесь к агенту по продажам или в компанию Gadlee за рекомендациями по зарядному устройству.

! ОПАСНО

Использование несовместимых зарядных устройств для аккумуляторов может привести к повреждению аккумуляторов и стать причиной пожара.



ВАЖНО

Зарядное устройство настроено на зарядку аккумулятора, поставляемого с вашей машиной. Если необходимо перейти на аккумулятор другого типа или емкости (например, свинцово-кислотные аккумуляторы, аккумуляторы типа AGM/GEL, не требующие технического обслуживания и т. д.), необходимо изменить профиль зарядки зарядного устройства, чтобы предотвратить повреждение аккумулятора. Свяжитесь с агентом по продажам или компанией Gadlee для получения дополнительной информации о настройках зарядного устройства.

! ОПАСНО

Аккумуляторы выделяют газообразный водород. Это может привести к взрыву или пожару. Не допускайте искр и открытого пламени при зарядке.



ВАЖНО

В процессе обслуживания аккумуляторов остановитесь на ровной поверхности, выключите машину, извлеките ключ и включите стояночный тормоз (при наличии).

- Переместите машину в помещение с хорошей вентиляцией.
- Поставьте машину на ровную, сухую поверхность, выключите машину и извлеките ключ.
- Если машина оснащена свинцово-кислотными аккумуляторами типа WET, еженедельно перед зарядкой проверяйте уровень электролита в аккумуляторах.
- Если машина имеет встроенное зарядное устройство, подключите кабель питания встроенного зарядного устройства.
- Если в машине нет встроенного зарядного устройства, подключите разъем внешнего зарядного устройства к разъему проводки аккумулятора (рис. 4, поз. 1).
- Зарядное устройство автоматически начнет зарядку и отключится при полной зарядке. Максимальная продолжительность зарядки может занять до 6-12 часов в зависимости от типа аккумуляторов.
- После зарядки аккумуляторов отсоедините кабель питания. Для моделей с внешним зарядным устройством всегда сначала отсоединяйте кабель питания переменного тока, а затем отключайте зарядное устройство от машины.

! ОПАСНО

Не отключайте кабель постоянного тока внешнего зарядного устройства от розетки машины, когда зарядное устройство работает. Это может привести к искрению. Если зарядное устройство необходимо отключить во время зарядки, сначала отключите кабель питания переменного тока.



ВАЖНО

Не отсоединяйте кабели аккумуляторов, когда подключено зарядное устройство, это может привести к повреждению печатной платы.

9. ИНСТРУКЦИИ ПО ТЕХНИЧЕСКОМУ ОБСЛУЖИВАНИЮ

! ОПАСНО

Перед выполнением любых операций по техническому обслуживанию отключите машину от сети (модели с кабелем) или отключите разъем машины от разъема аккумулятора.

Все операции по техническому обслуживанию электрической системы, а также операции, явно не описанные в настоящем руководстве, необходимо выполнять только обученному техническому персоналу в соответствии с действующими правилами техники безопасности и рекомендациями руководства по техническому обслуживанию.

9.1 Техническое обслуживание - общие правила

Регулярное техническое обслуживание, проводимое в соответствии с инструкциями производителя, гарантирует наилучшую производительность и длительный срок службы машины.

В процессе очистки машины всегда соблюдайте следующие инструкции:

- избегайте использования водоочистителей, которые могут пропустить воду внутрь электрического или отсеков электродвигателей с последующим повреждением или опасностью короткого замыкания;
- чтобы не деформировать пластиковые детали, не используйте пар.
- не используйте растворители или углеводороды, которые могут повредить колпаки или резиновые детали.

9.2 Плановое техническое обслуживание

9.2.1 Всасывающий воздушный фильтр и поплавковый рычаг: очистка

- Отвинтите и снимите крышку (рис. 10, поз. 1) с бака грязной воды (рис. 10, поз. 4).
- Убедитесь, что бак грязной воды (рис. 10, поз. 4) пуст.
- Очистите поплавок (рис. 10, поз. 5) на задней стенке бака грязной воды, контролируя, чтобы струя воды не направлялась прямо на поплавок.
- Извлеките воздушный фильтр (рис. 10, поз. 2) всасывающего устройства из опоры поплавка (рис. 10, поз. 3), расположенного на верхней внутренней стороне бака грязной воды.
- Очистите фильтр проточной водой или моющим средством, используемым в машине.
- Верните фильтр обратно на опору после того, как он хорошо просохнет.
- Убедитесь, что фильтр установлен правильно.
- Снова завинтите крышку бака грязной воды.

9.2.2 Корзиночный фильтр: очистка

- Извлеките корзиночный фильтр из патрубка подачи воды в передней части машины.
- Очистите фильтр проточной водой или моющим средством, используемым в машине.
- Установите фильтр обратно в опору, убедившись в правильности его расположения.

9.2.3 Фильтр моющего раствора: очистка

- Открутите винт, расположенный под нижним баком (рис. 11, поз. 1).
- Отвинтите фильтр моющего раствора (рис. 11, поз. 1).
- Очистите фильтр проточной водой или моющим средством, используемым в машине.
- Снова установите фильтр в опору, убедившись в правильности его расположения, и затяните винт.

9.2.4 Лопатки швабры: замена

Лопатки швабры счищают с пола пленку воды и моющего средства, обеспечивая идеальную сушку. Со временем непрерывное соскабливание скругляет и расщепляет острый край, соприкасающийся с полом, что снижает эффективность сушки и, следовательно, требует замены лопаток. Поэтому необходимо часто проверять их состояние износа.

Обмен или замена лопаток:

- Опустите швабру с помощью соответствующего рычага (рис. 6, поз. 9).
- Снимите швабру (рис. 2, поз. 6) с опорной пластины (рис. 7, поз. 2), полностью открутив две ручки (рис. 7, поз. 3).
- Извлеките втулку всасывающей трубки (рис. 7, поз. 4) из швабры. Отцепите зажим крюка (рис. 12, поз. 3 или 6).
- Сдвиньте два зажима лопаток (рис. 12, поз. 2 или 7), сначала выдвинув их наружу относительно узла швабры (рис. 12, поз. 1), а затем вытащив их.
- Снимите лопатку (рис. 12, поз. 4 или 5).
- Вставьте ту же лопатку, меняя ее кромку, соприкасающуюся с полом, пока все четыре кромки не будут изношены, или вставьте новую лопатку, вставив ее в винты узла швабры (рис. 12, поз. 1).
- Поместите два зажима лопатки (рис. 12, поз. 2 или 7) назад, совместив большую часть прорезей с крепежными винтами узла швабры (рис. 12, № 1), а затем сдвинув зажимы лопаток в направлении внутренней части самой швабры.
- Снова зацепите зажим (рис. 12, поз. 3 или 6).

Установите швабру обратно на опору в соответствии с инструкциями, изложенными в параграфе §6.2.

9.2.5 Предохранители: замена

Предохранитель, защищающий электродвигатель щеток, и предохранитель, защищающий всасывающий электродвигатель, расположены в держателе предохранителей (рис. 13, поз. 1), прикрепленном к баку грязной воды над аккумуляторным отсеком машины. Порядок замены:

- Убедитесь, что бак грязной воды пуст; если нет, опустошите его.
- Выдвиньте бак грязной воды.
- Выдвиньте крышку блока предохранителей и снимите предохранитель, открутив крепежные винты.
- Установите новый предохранитель и закройте крышку блока предохранителей.
- Опустите бак грязной воды.

Таблица предохранителей: полная таблица предохранителей приведена в каталоге запасных частей.



ПРЕДУПРЕЖДЕНИЕ

Запрещается устанавливать предохранитель с более высоким значением силы тока, чем требуется.

9.3 Периодическое техническое обслуживание

9.3.1 Ежедневное техническое обслуживание

Ежедневно по окончании работы необходимо выполнять следующие действия:

- Отключите машину от источника питания.
- Опустошите бак грязной воды и при необходимости очистите его.
- Очистите лопатки швабры, убедившись, что они не сильно изношены; замените их, если это необходимо.
- Убедитесь, что всасывающее отверстие швабры не засорено, очистите его от налипших загрязнений.
- **Модели с аккумуляторами:** зарядите аккумуляторы в соответствии с процедурой, описанной выше.

9.3.2 Еженедельное техническое обслуживание

- Очистите поплавковый рычаг бака грязной воды и проверьте правильность его работы.
- Очистите фильтр всасываемого воздуха и убедитесь, что он не поврежден (при необходимости замените его).
- Очистите фильтр для раствора, расположенный у переднего проема бака раствора (рис. 2, поз. 7), и убедитесь, что он не поврежден (при необходимости замените его).
- Очистите всасывающую трубку.

- Очистите бак грязной воды и бак раствора.
- **Модели с аккумуляторами**: проверьте уровень электролита в аккумуляторах и при необходимости долейте дистиллированной воды.

9.3.3 Полугодовое техническое обслуживание

- Квалифицированный персонал должен проверить электрическую систему и калибровку.

10. УСТРАНЕНИЕ НЕИСПРАВНОСТЕЙ

10.1 Способы устранения возможных неисправностей

[B] = машины с аккумуляторами

[C] = машины с кабелем

[BT] = машины с аккумуляторами и электрическим приводом

Возможные сбои, связанные с машиной в целом

НЕИСПРАВНОСТИ	ПРИЧИНЫ	СПОСОБЫ УСТРАНЕНИЯ
Машина не работает	• [B] = разъем аккумулятора отключен	• [B] = подключите аккумуляторы к машине
	• [B] = аккумуляторы разряжены	• [B] = подзарядите аккумуляторы
	• [C] = вилка кабеля машины отключена от электросети	• [C] = подключите вилку машины к электросети
	• нажата или неисправна кнопка аварийной остановки	• вставьте ключ, поверните, затем извлеките его или замените кнопку
Щетки не вращаются	• нажата или неисправна кнопка аварийной остановки	• вставьте ключ, поверните, затем извлеките его или замените кнопку
	• переключатель щеток установлен в положение "0"	• установите переключатель щеток в положение "1"
	• рычаг щеток не нажат	• нажмите рычаг щеток
	• [B] = сработала тепловая защита электродвигателя щеток: двигатель перегрелся	• [B] = отпустите рычаг щетки, установите переключатель щетки в положение «0» (выкл.), дайте машине остыть не менее 45 минут.
	• [B] = отсоединен разъем электропитания или разъем тепловой защиты двигателя	• [B] = снова подключите разъем электропитания или разъем тепловой защиты двигателя
	• [C] = разъем питания электродвигателя отключен	• [C] = снова подключите разъем питания электродвигателя
	• [B] = перегорел предохранитель тепловой защиты (F6) и/или предохранитель 60 A (F7) электродвигателя щеток	• [B] = проверьте и устраните причины, вызвавшие перегорание предохранителя, затем замените его
	• [BT] = неисправен таймер платы/щеток привода	• [BT] = включите функцию «Немедленная остановка» через предохранители FU4 и FU5, как показано в параграфе 6.7.1 и в табличке SL55061 на панели управления
	• [B] = микровыключатель щетки не откалиброван или неисправен	• [B] = откалибруйте или замените микропереключатель
	• [B] = неисправен контактор электродвигателя щеток	• [B] = замените контактор
	• [C] = неисправно реле электродвигателя щеток	• [C] = замените реле
	• [B] = аккумуляторы разряжены	• [B] = подзарядите аккумуляторы
	• обрыв ремня	• замените ремень 1
	• неисправен электродвигатель	• замените электродвигатель

Проблемы с запуском электродвигателя щеток (только в моделях с кабелем)	• вы работаете сухой щеткой на очень шероховатом полу	• включите кран подачи моющего средства
	• вы работаете с удлинителями, у которых несоответствующее сечение кабеля питания, или напряжение заметно ниже, чем предназначено для поломочной машины (на 15% меньше)	• избегайте использования неподходящих удлинителей. Увеличьте сечение электрических проводов и найдите розетки, рассчитанные на более высокое напряжение.
	• неисправен электродвигатель	• замените электродвигатель
Неравномерная мойка пола машиной	• щетка или абразивный диск изношен	• замените их
	• давление, оказываемое головкой на пол, неправильное	• отрегулируйте давление щетки на пол с помощью соответствующего рычага
Щетка продолжает вращаться даже при нажатии главного выключателя и/или переключателя щеток.	• [B] = контактор щеток неисправен	• [B] = замените его
Раствор не выходит	• рычаг управления краном находится в положении «ЗАКРЫТО»	• переместите рычаг в положение «ОТКРЫТО»
	• бак раствора пуст	• наполните его
	• закупорена трубка, по которой раствор подается на щетку	• удалите засор, очистите каналы
	• кран загрязнен или не работает	• прочистите или замените кран, открутив винт
Поток раствора продолжает поступать на щетку	• кран остается открытым, потому что он поврежден или сильно загрязнен	• почистите или замените кран
Всасывающий двигатель не работает	• Переключатель всасывающего устройства находится в положении «0» (выкл.)	• понажимайте переключатель всасывающего устройства
	• всасывающий электродвигатель неисправен или на него не подается питание	• проверьте правильность подключения разъема питания электродвигателя к основной проводке; в противном случае замените электродвигатель
	• [B] = перегорел предохранитель (F3)	• [B] = замените предохранитель F3
	• [C] = перегорел предохранитель (F1)	• [C] = замените предохранитель F1
	• [B] = аккумуляторы разряжены	• [B] = подзарядите аккумуляторы

Швабра плохо моет или всасывает	<ul style="list-style-type: none"> • край резиновых лопаток, соприкасающийся с полом, закруглился 	<ul style="list-style-type: none"> • замените резиновую лопатку
	<ul style="list-style-type: none"> • в швабре или трубке возникло препятствие или повреждение 	<ul style="list-style-type: none"> • удалите препятствие и устраните повреждение
	<ul style="list-style-type: none"> • сработал поплавок (бак грязной воды полный), или заблокирован загрязнениями или сломан 	<ul style="list-style-type: none"> • опорожните бак грязной воды или выполните необходимый ремонт поплавка
	<ul style="list-style-type: none"> • закупорка всасывающей трубки 	<ul style="list-style-type: none"> • освободите трубку от засора
	<ul style="list-style-type: none"> • всасывающая трубка не подсоединена к швабре или повреждена 	<ul style="list-style-type: none"> • подсоедините или отремонтируйте трубку
	<ul style="list-style-type: none"> • электродвигатель всасывающего устройства неисправен или на него не подается питание 	<ul style="list-style-type: none"> • проверьте правильность подключения разъема питания электродвигателя к основной проводке; проверьте, что защитный предохранитель не перегорел; в противном случае замените электродвигатель

Машина не движется вперед	<ul style="list-style-type: none"> • электродвигатель щетки/привода неисправен или на него не подается питание 	<ul style="list-style-type: none"> • в первом случае поверните ключ аварийного выключателя по часовой стрелке, установите переключатель щеток в положение «1» и нажмите на рычаг щетки/привода; во втором случае проверьте правильность подключения электродвигателя щеток/привода к основной проводке; в третьем случае замените электродвигатель
	<ul style="list-style-type: none"> • обрыв ремня (поэтому щетка не крутится) 	<ul style="list-style-type: none"> • замените ремень
	<ul style="list-style-type: none"> • сработала тепловая защита электродвигателя щеток: электродвигатель перегрелся 	<ul style="list-style-type: none"> • остановите машину и выключите ее, дайте ей остыть не менее 45 минут.
	<ul style="list-style-type: none"> • микропереключатель неисправен или не откалиброван 	<ul style="list-style-type: none"> • замените или откалибруйте его
	<ul style="list-style-type: none"> • [B] = аккумуляторы разряжены 	<ul style="list-style-type: none"> • [B] = подзарядите аккумуляторы

Машина имеет тенденцию отклоняться в одну сторону (только для модели 50-55)	<ul style="list-style-type: none"> • для этого пола необходимо скорректировать направление с помощью соответствующей ручки регулировки 	<ul style="list-style-type: none"> • отрегулируйте направление движения с помощью ручки регулировки скорости
---	---	---

Аккумуляторы не обеспечивают нормальное время работы (только модели с аккумуляторами)	<ul style="list-style-type: none"> • полюса и зарядные зажимы аккумуляторов загрязнены и окислились 	<ul style="list-style-type: none"> • очистите и смажьте полюса и зажимы, подзарядите аккумуляторы
	<ul style="list-style-type: none"> • низкий уровень электролита 	<ul style="list-style-type: none"> • добавить дистиллированную воду, доливая все элементы в соответствии с инструкциями
	<ul style="list-style-type: none"> • зарядное устройство аккумуляторов не работает или не подходит для них 	<ul style="list-style-type: none"> • см. инструкции к зарядному устройству
	<ul style="list-style-type: none"> • существуют значительные различия в плотности между различными элементами аккумулятора 	<ul style="list-style-type: none"> • заменить поврежденный аккумулятор
	<ul style="list-style-type: none"> • машина работает со слишком большим давлением на щетку 	<ul style="list-style-type: none"> • уменьшите давление на щетку

<p>Аккумулятор слишком быстро разряжается во время использования, хотя он был заряжен правильно; и в конце подзарядки был проверен денситометром; аккумулятор заряжался равномерно (только для моделей с аккумулятором).</p>	<ul style="list-style-type: none"> • аккумулятор новый, но не выдает 100 % ожидаемой емкости 	<ul style="list-style-type: none"> • необходимо выполнить приработку аккумулятора, выполнив 20-30 циклов заряда и разряда для получения максимальной производительности
	<ul style="list-style-type: none"> • машина используется при максимальной емкости в течение непрерывных периодов времени, но автономность недостаточна 	<ul style="list-style-type: none"> • по возможности используйте аккумуляторы большей емкости или замените аккумуляторы на другие, уже заряженные
	<ul style="list-style-type: none"> • электролит испарился и полностью не покрывает пластины 	<ul style="list-style-type: none"> • долейте дистиллированную воду, пока все пластины не будут залиты, и зарядите аккумулятор

<p>Аккумулятор слишком быстро разряжается во время использования, подзарядка с помощью электронного зарядного устройства слишком быстрая. В конце аккумулятор выдает нужное напряжение (около 2,14 В в каждом пустом элементе), но при проверке денситометром оказалось, что аккумулятор заряжен неравномерно (только модели с аккумулятором)</p>	<ul style="list-style-type: none"> • аккумулятор, уже заполненный кислотой производителем, слишком долго хранился перед зарядкой и первым использованием 	<ul style="list-style-type: none"> • если подзарядка обычным зарядным устройством не эффективна, необходимо провести двойную подзарядку, состоящую из следующих операций: <ul style="list-style-type: none"> - медленная подзарядка около 10 часов током, равным 1/10 номинальной емкости, выраженной в 5 часах (пример: для аккумуляторной батареи емкостью 100 А*ч(5) ток должен быть 10 А, реализуемый ручным зарядным устройством); - пауза 1 час; - зарядка обычным зарядным устройством
---	---	--

Gadlee®

Gadlee Green Cleaning Equipment Corporation

№ 59, Xianan Road, Guicheng

Область Наньхайт, г. Фошань 528200 провинция Гуандун, Китай

Тел.: +86 757 81019199 Факс: +86 757 81019198

Бесплатный телефон для междугороднего вызова: 4008-833-830

<http://www.gadlee.com> Эл. почта: enquiry@gadlee.com